

Санкт-Петербургский государственный
университет, математико-механический
факультет



Паттерн Memento

Презентация студентки 243 группы
Клочковой Екатерины Владимировны

Санкт-Петербург 2012

Паттерн Memento

Token - лексема

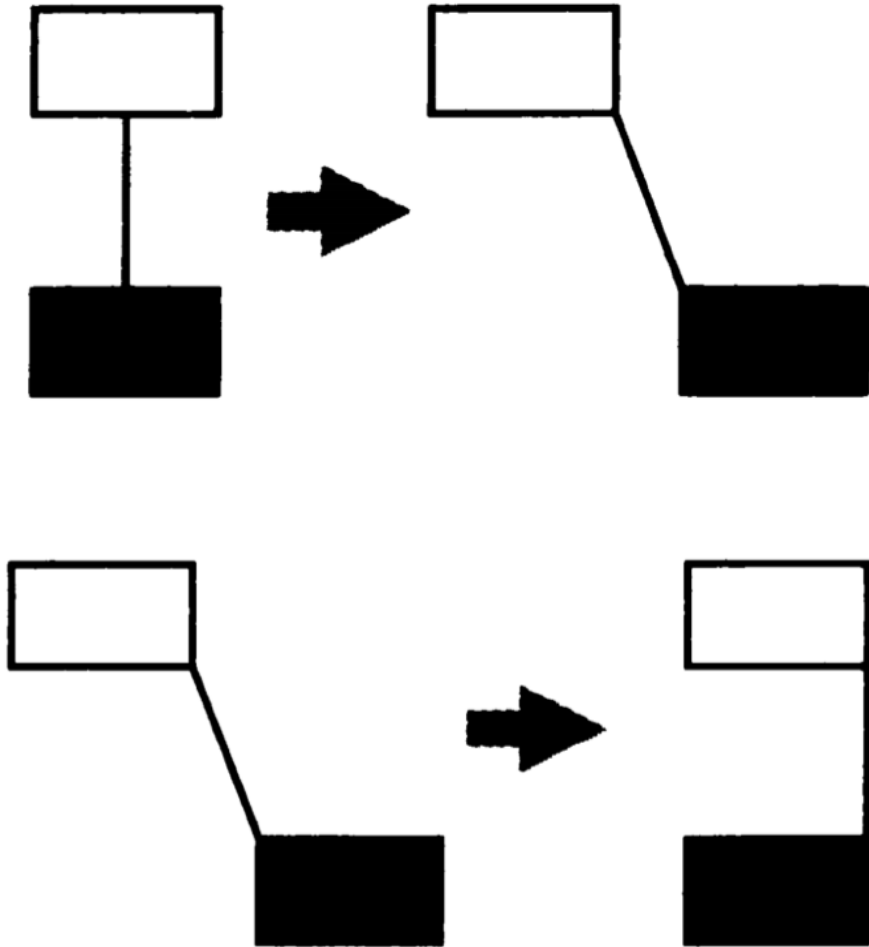
Хранитель - паттерн поведения объектов

Фиксирует и выносит за пределы объекта его внутреннее состояние

Мотивация

- Иногда необходимо зафиксировать внутреннее состояние объекта
- Обычно объекты инкапсулируют свое состояние, делая его недоступным для других объектов
- Раскрытие же состояния явилось бы нарушением принципа инкапсуляции

Пример



- Система разрешения ограничений
- Класс `ConstraintSolver`
- Открытого интерфейса `ConstraintSolver` иногда не хватает

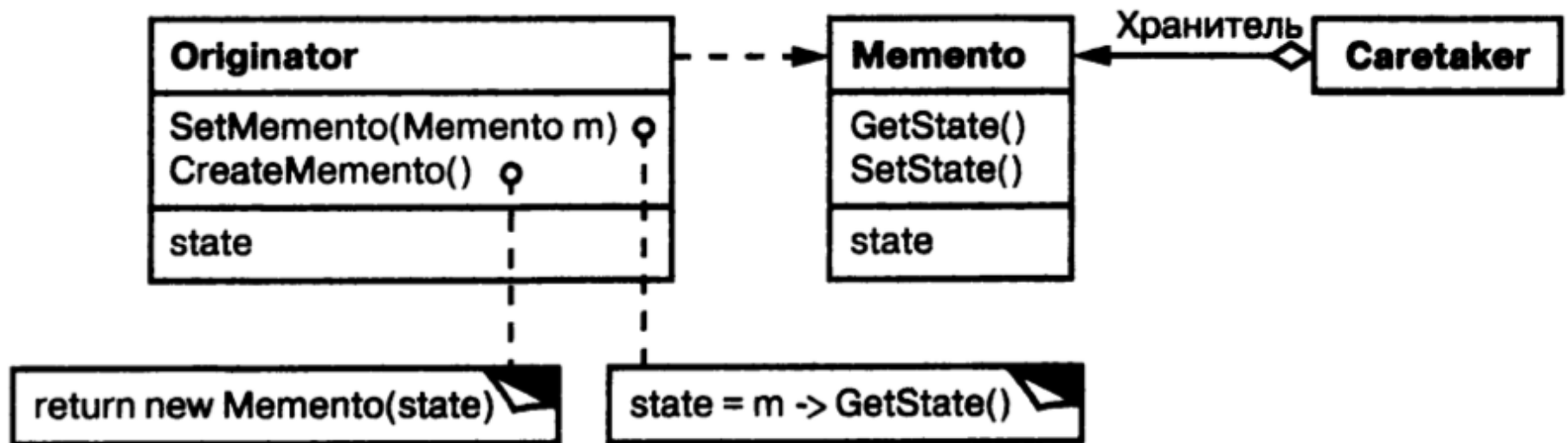
Процесс отката

- Редактор запрашивает хранитель в процессе выполнения операции перемещения
- `ConstraintSolver` создает и возвращает хранитель
- Позже редактор возвращает `SolverState` объекту `ConstraintSolver`
- `ConstraintSolver` изменяет свои внутренние структуры

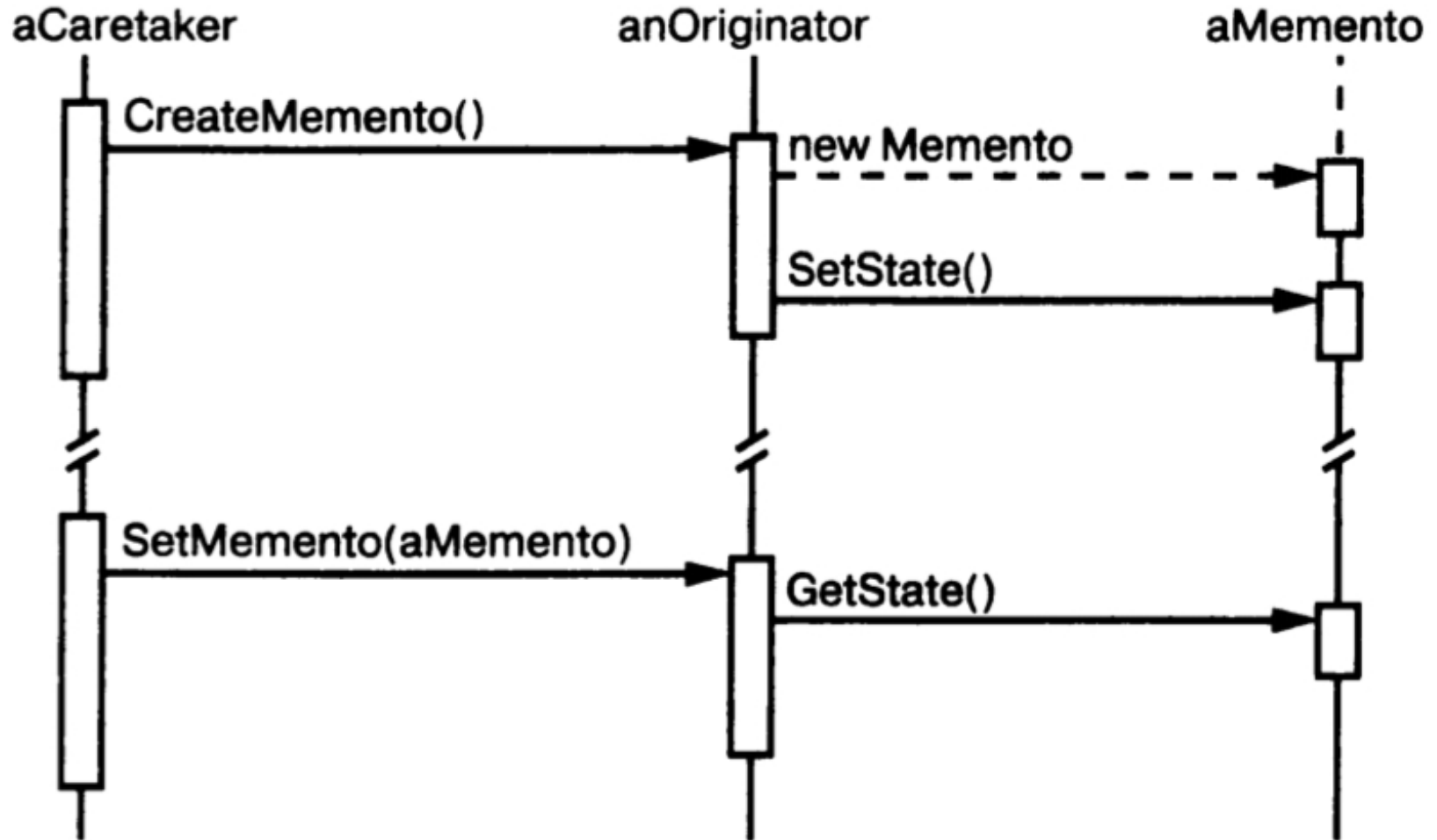
Применимость

- Необходимо сохранить мгновенный снимок состояния объекта
- Прямое получение этого состояния нарушает инкапсуляцию объекта

Структура



Отношения



Результаты

- сохранение границ инкапсуляции
- упрощение структуры хозяина
- значительные издержки при использовании хранителей
- определение «узкого» и «широкого» интерфейсов
- скрытая плата за содержание хранителя